



## 1eEfficiency - Ratsinformationssystem des Gemeinderats Zürich

Ein topmodernes, integrales Ratsinformationssystem (RIS) ermöglicht dem Gemeinderat ein effizientes Informationsmanagement sowie die vollautomatisierte Publikation aller politischen Geschäfte im Internet. Die Lösung ist einfach und intuitiv zu bedienen und deckt die gesamte Geschäfts- und Personenverwaltung modular und äusserst flexibel ab. Die von 1eEurope realisierte Gesamtlösung baut auf Technologien und Produkten von Microsoft auf.

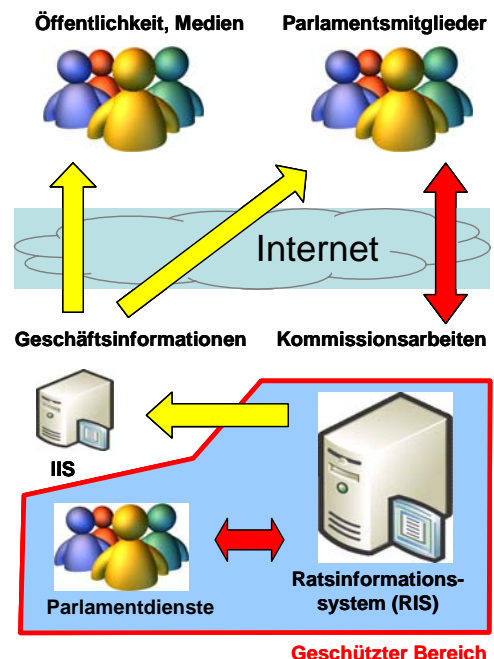
### > Ausgangslage und Zielsetzung

Die Systemlandschaft des Gemeinderates entsprach nicht mehr den heutigen Anforderungen und Bedürfnissen in Bezug auf Effizienz, Flexibilität, Transparenz und Partizipation. Hauptziel der neuen Lösung war deshalb - neben der effizienten Unterstützung der Verwaltungsabläufe - die Verbesserung des Informations- und Kommunikationsflusses.

### > Lösung

Über eine zentrale Plattform (RIS) werden alle für die Gemeinderatsarbeit relevanten Informationen zu den politischen Geschäften verwaltet und bereitgestellt. Mit wenigen Mausklicks lassen sich ausserdem Extranet Sites generieren, in denen Kommissionen gemeinsame Dokumente verwalten, Aufgaben und Termine koordinieren oder Mitteilungen nachführen können.

- > Vollständige Personen-, Geschäfts- und Dokumentenverwaltung
- > Integrierte Fristenkontrolle
- > Flexible Taggeldabrechnung (mit Schnittstelle für die elektronische Datenweitergabe)
- > Einfach erweiterbare Extranet-anwendung für die vorbereitende vertrauliche Kommissionsarbeit
- > Sich selbst aktualisierender Internet-Auftritt
- > Effiziente Suchmöglichkeiten
- > Verwendung vertrauter Arbeitsinstrumente: Web-Browser, Office-Programme und Windows Explorer
- > Benutzergruppenspezifischer Zugang zu Informationen



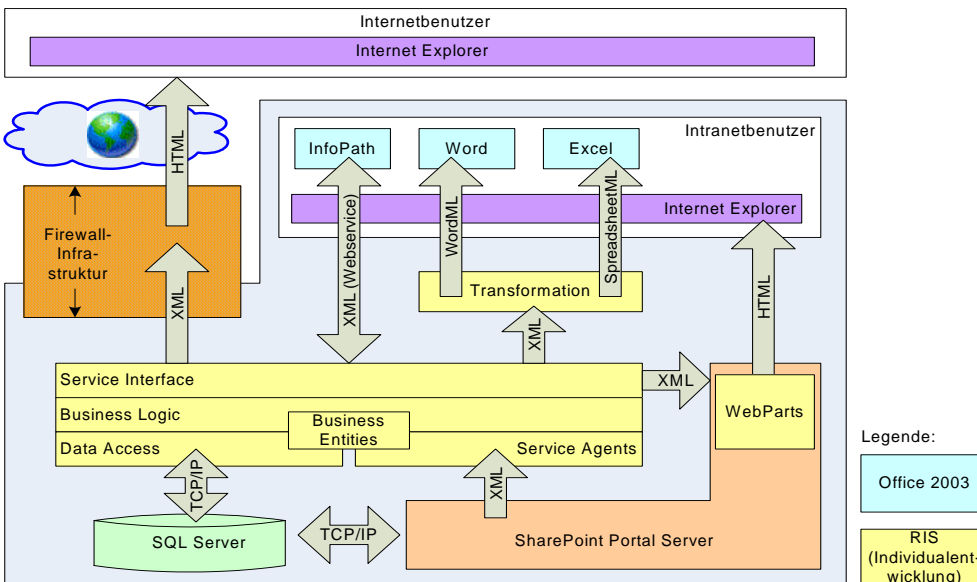
> *Ergebnis / Nutzen*

Mit dem Ratsinformationssystem besitzt der Gemeinderat Zürich ein integrales Lösungssystem, das die hohen Anforderungen und Bedürfnisse von betriebswirtschaftlicher wie auch politischer Seite optimal abdeckt.

- > Die modulare Geschäfts- und Personenverwaltung mit integrierter Taggeldabrechnung bietet den Parlamentsdiensten eine effiziente Arbeitsabwicklung und die Möglichkeit, sich laufend an die sich verändernden Bedürfnisse anzupassen.
- > Das zugriffsgeschützte Extranet ermöglicht den Kommissionen eine papierlose Sitzungsvor- und -nachbearbeitung.
- > Über das Internet können alle Geschäfts- oder Personeninformationen einfach und zeitsparend nach strukturierten Kriterien oder mit Hilfe der Volltextsuche abgerufen werden.
- > Reduzierung der wiederkehrenden Kosten um 50 %..

„Noch bis vor kurzem tauschten die Gemeinderäte alle Informationen für die Sitzungsvorbereitung auf Papier aus - heute kommunizieren sie elektronisch: schnell, zuverlässig, strukturiert.“ (Reto Rudolf, Leiter-Stv. Parlamentsdienste des Gemeinderates, Projektleiter)

> *Technologie- und Architekturüberblick*



Das Ratsinformationssystem wurde mit modernsten Technologiekomponenten realisiert:

- > Sharepoint Portal Server 2003
- > Infopath
- > Office 2003
- > Internet Explorer
- > SQL Server

> *1eEurope (Switzerland) AG - eEfficiency at work*

1eEurope ist seit 1990 erprobter Lösungspartner für „Collaborative Solutions“, EAI (Enterprise Application Integration) und Individual-Software-Entwicklungen für kleine, mittlere und grosse Unternehmen sowie Organisationen der öffentlichen Hand. 1eEurope ist mehrheitlich im Besitz des Schweizer Managements und zählt heute 35 Mitarbeitende. Als langjähriger Microsoft Gold Partner fokussieren wir unsere Dienstleistungen auf die Effizienzsteigerung Ihrer Organisation durch den Einsatz modernster Informationstechnologie.

Die Gold Partner Zertifizierung ist der höchste Status, den Microsoft an einen Entwicklungs- und Integrationspartner vergibt. Dieser Status garantiert unter anderem, dass 1eEurope jederzeit schnellen und aktuellen Zugriff auf die technischen Ressourcen von Microsoft hat, wovon Sie als Kunde massgeblich profitieren.

Für weitere Informationen stehen wir Ihnen gerne zur Verfügung.  
Nehmen Sie mit uns Kontakt auf:

**1eEurope (Switzerland) AG**  
Seestrasse 97  
8800 Thalwil  
Telefon +41 44 722 75 55  
contact@1eEurope.ch